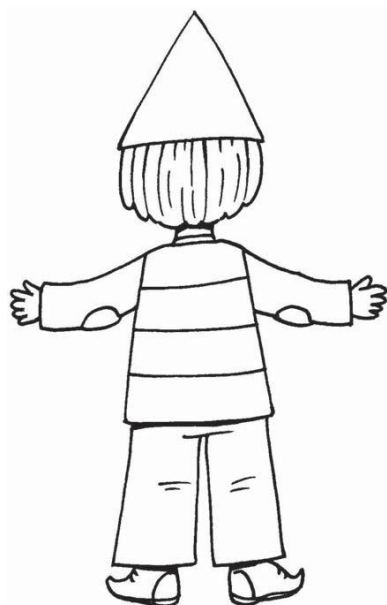
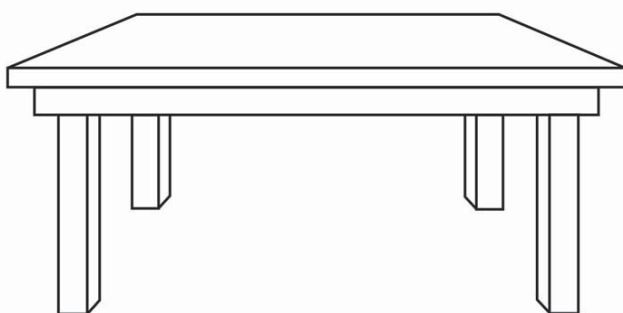


## Karta pracy klasa I

1. Narysuj w prawej ręce pajaca kwiatek, a w lewej kubek. Pokoloruj lewą stronę postaci na niebiesko, a prawą na żółto.



2. Narysuj na stole wazon z kwiatami, pod stołem piłkę, nad stołem obraz. Pokoloruj rysunek.



3. Nazwij obrazki. Podziel nazwy obrazków na sylaby. Narysuj pod wyrazami tyle kółek, ile jest sylab w każdym wyrazie.



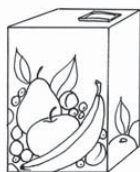
balonik



maki



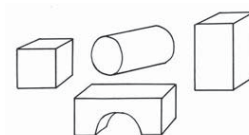
las



sok



lalka



klocki



7. Popraw po śladzie, pokoloruj obrazek.

